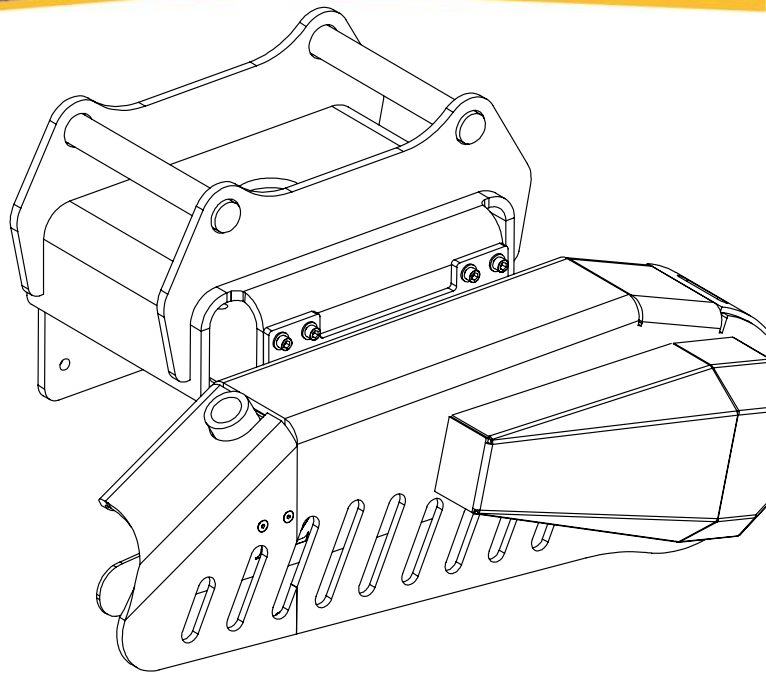




PARA CORTES PRECISOS

A traçadora GRIPEN X3M é um acessório altamente versátil, ideal para cortar várias toras ao mesmo tempo.

Sendo compatível com os modelos 025, 028, 035, 040, 055 e 080, a Lion é a distribuidora oficial da Gripen no Brasil.





Original



ORIGINAL

- Tensionamento da corrente e retorno da barra automático;
- Lubrif cação da corrente ajustável;
- Design único com agilidade e facilidade no carregamento;
- Pintura eletrostática
- Fabricado em aço de alta qualidade;
- Amortecimento no fechamento.

MODELO DA GARRA (TRAÇADORA)	X3M-19	
Motor da Serra	cm ²	19
Largura	mm	214
Comprimento	mm	1040
Altura	mm	409
Pressão Mínima, Motor	MPa	16
Pressão Máxima, Motor	MPa	31
Vazão Mínima, Motor	l/min	120
Vazão Máxima, Motor	l/min	220
Sabre	cm	75/82,5/90/100
Corrente de Corte	pol	.404" 3/4"
Tensionamento da Corrente	automático	Sim
Lubrif cação da Corrente	ajustável	Sim
Retorno do Sabre	automático	Sim
Diâmetro Máximo de Corte	cm	50/55/60
Capacidade Tanque de Óleo	litros	3,5
Peso, Garra traçadora, (sem acessório)	kg	120

ENTRE EM CONTATO



MATRIZ: CURITIBA-PR

Fone: |41| 3028-3810

Rua Gino Benuzzi, 47 • CIC
CEP: 81350-070



FILIAL: LAGES-SC

Fone: |49| 3225-6901

Rodovia BR 282 - 6262
FREI ROGÉRIO

FILIAL: GUAÍBA-RS

Fone: |51| 3178-2512

Av. Castelo Branco - 3110
COLINA